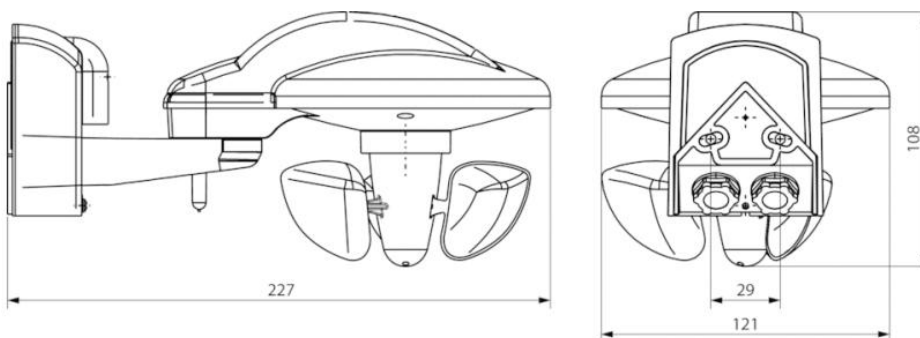




Stazione meteo dotata di sensori di grande precisione ed estrema robustezza ed affidabilità. L'apparecchio integra anche: l'elemento riscaldante, l'unità di accoppiamento al bus, l'elettronica di regolazione. Necessita di SIN.0047

SPECIFICHE TECNICHE

Alimentazione	Tensione nominale Un Autoconsumo Tensione d'esercizio KNX	110-230Vac, 50/60Hz <0,5W <10mA
Uscite	Sensore pioggia Sensore luminosità Sensore temperatura Sensore vento	SI/NO Luminosità 1..100000LUX Range -30..+60°C Range 2..30m/s
Tipo di protezione	IP 44	EN 60529
Materiali	Corpo	Plastica
Classe di protezione	Classe III	
Range di temperatura	Operativa Immagazzinamento Trasporto	[-20°C,+55°C] [-30°C,+60°C] [-30°C,+60°C]
Dimensioni	HxLxW mm	221x108x121 mm
Programmazione standard	Canale A Canale B Canale C Canale B	13/4/0 - Luminosità 13/4/1 - Temperatura ambiente 13/4/2 - Velocità del vento 13/4/3 - Sensore pioggia



CODICE DI ORDINAZIONE

SIN.STAZMETEO2

Le caratteristiche tecniche dei prodotti illustrati possono subire variazioni senza preavviso

